



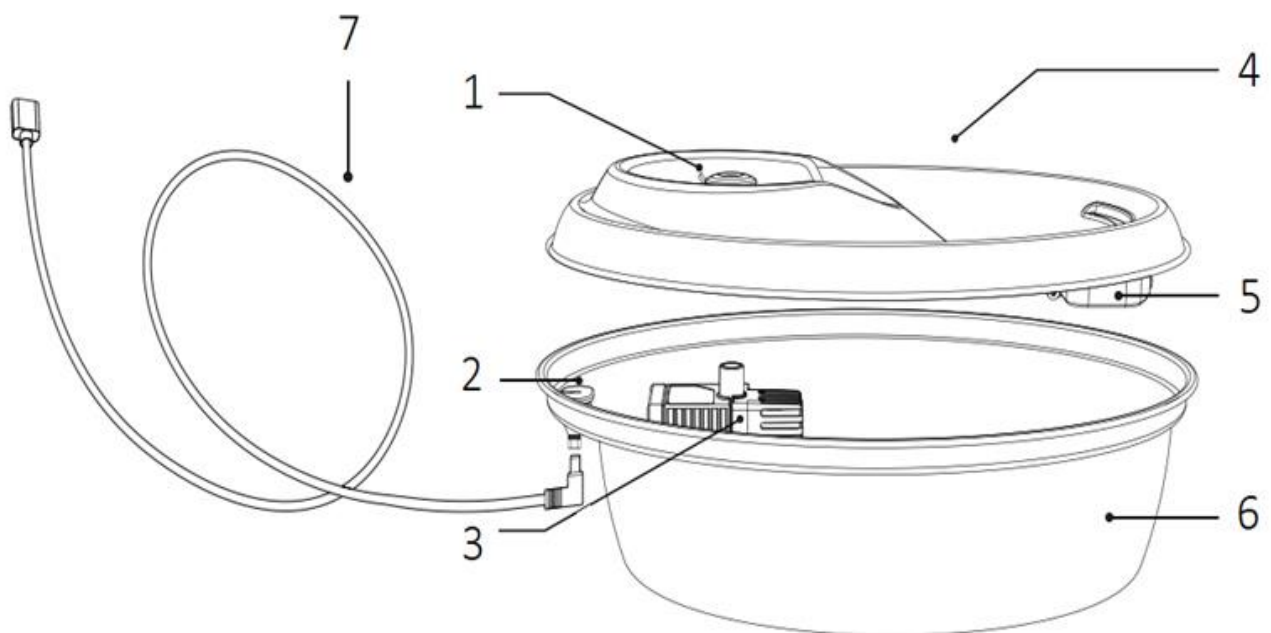
Anleitung
Trinkbrunnen aus Edelstahl
Modell T02L0



I. Vorwort und Sicherheitshinweise

- Vielen Dank, dass Sie sich für unser Produkt entschieden haben. Diese Anleitung wurde für die jetzige Version des Produktes bzw. der App geschrieben. Falls es Änderungen im Produkt oder in der App gibt, werden wir die Anleitung entsprechend aktualisieren und auf unserer Shop-Webseite neu veröffentlichen.
- Vor der Benutzung lesen Sie bitte die Anleitung sorgfältig durch, um die bestmögliche Verwendung zu gewährleisten. Befolgen Sie immer die grundlegenden Sicherheits- und Risikovorsichtsmaßnahmen, wenn Sie ein Elektrogerät verwenden.
- Stellen Sie das Gerät auf dem Boden eines trockenen Innenraums. Es ist nicht für Anwendung im Außenbereich geeignet.
- Vergewissern Sie sich, dass das Netzkabel gesichert ist, um Schäden durch Tierbisse zu vermeiden. Das Netzteil befindet sich in einer sicheren Betriebsspannung und gefährdet nicht die Sicherheit Ihres Haustieres oder Ihrer selbst.
- Verwenden Sie bitte ausschließlich die von uns zur Verfügung gestellten Zubehörprodukte. Wir haften nicht für Schäden, die aufgrund von Inkompatibilität mit fremden Produkten entstanden sind.

II. Geräteinformationen



1. Wasserstöpsel	2. Gummipfropfen	3. Pumpe	4. Trinkbecken
5. Filterbehälter	6. Wassertank	7. USB-Stromkabel	

III. Vorbereitung für die Inbetriebnahme

Der Trinkbrunnen verfügt über zwei verschiedene Wasserflusseinstellungen. Testen Sie beide Varianten, um herauszufinden, welche Einstellung Ihrem Haustier am besten gefällt.



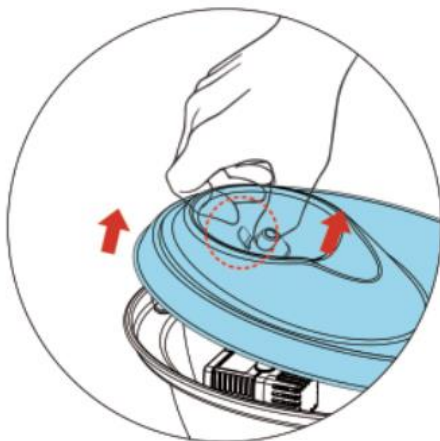
1. Strahl Modus



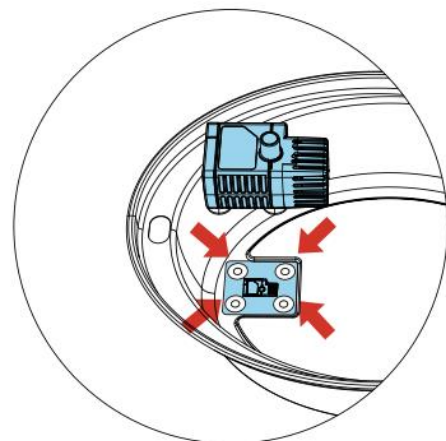
2. Sprudel Modus



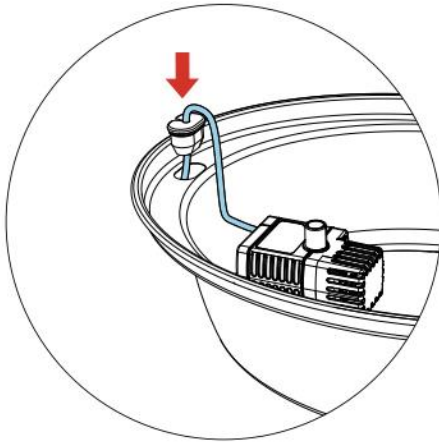
Inbetriebnahme



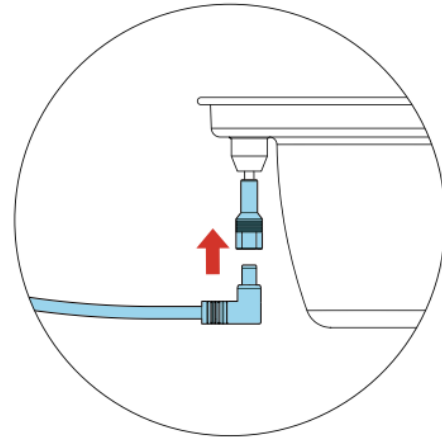
1. Öffnen Sie das obere Trinkbecken, indem Sie am Hebegriff ziehen (siehe Abbildung). Reinigen Sie den Trinkbrunnen inkl. Trinkbecken vor dem Gebrauch gründlich.



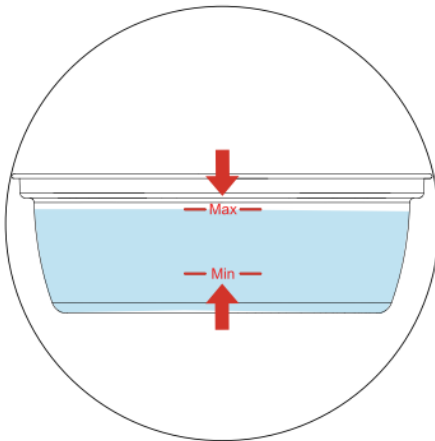
2. Setzen Sie die Wasserpumpe an die in der Abbildung gezeigte Stelle.



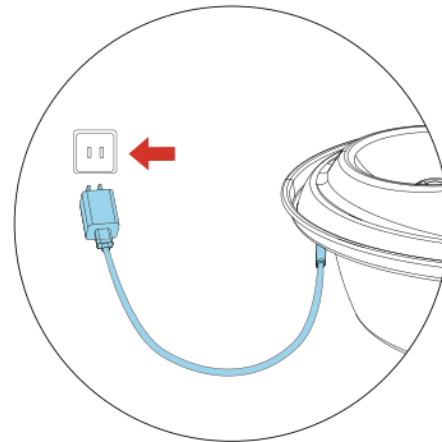
3. Fädeln Sie das Kabel von der Wasserpumpe durch die in der Abbildung angezeigte Öffnung.



4. Schließen Sie das mitgelieferte Ladekabel wie in der Abbildung angezeigt an.



5. Fügen Sie Wasser hinzu, so dass der Wasserstand zwischen „Min“ und „Max“ liegt. Setzen Sie das obere Trinkbecken über dem Wassertank wieder ein.



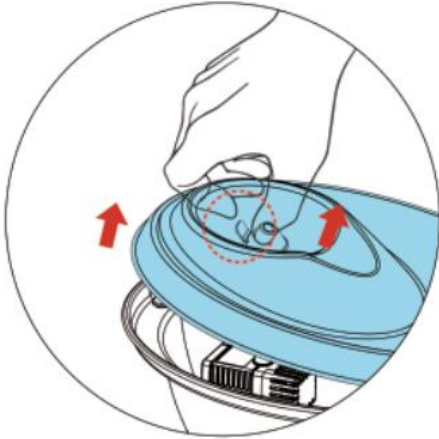
6. Schließen Sie anschließend den Brunnen an den Strom an. Die Pumpe fängt nun an zu arbeiten und nach wenigen Sekunden sollte das Wasser in das Wasserbecken fließen.

Hinweis:

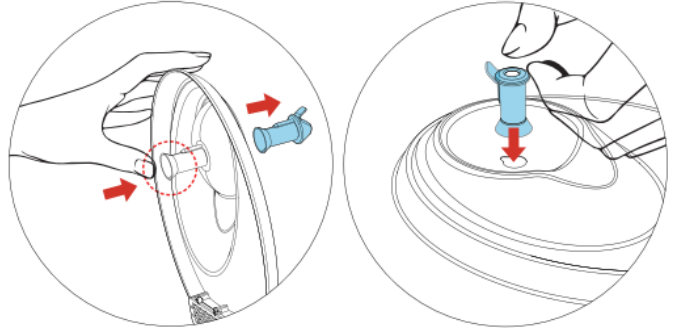
Sichern Sie das überschüssige USB-Kabel, um zu vermeiden, dass Ihre Haustiere auf diese beiße oder sich in diesem verwickelt. Achten Sie darauf, dass sich keine anderen Gegenstände im Trinkbrunnen befinden, da sonst Wasser austreten könnte.

IV. Reinigung und Pflege

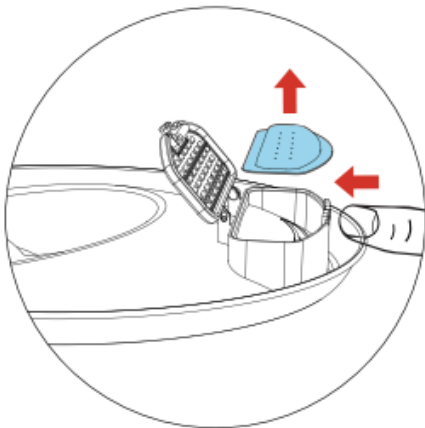
Trinkbrunnen auseinanderbauen



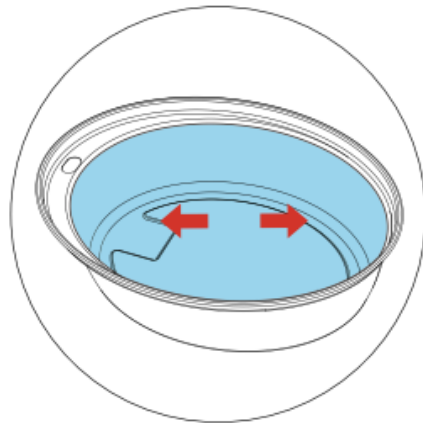
1. Öffnen Sie das obere Trinkbecken, indem Sie am Hebegriff ziehen (siehe Abbildung).



2. Entnehmen Sie den weißen Stöpsel zum Reinigen oder zum Wechseln gemäß der in der Abbildung angezeigten Methode.



3. Drücken Sie die in der Abbildung gezeigte Stelle, um die Abdeckung zu öffnen. Nehmen Sie den Filter heraus und setzen Sie einen Neuen ein.

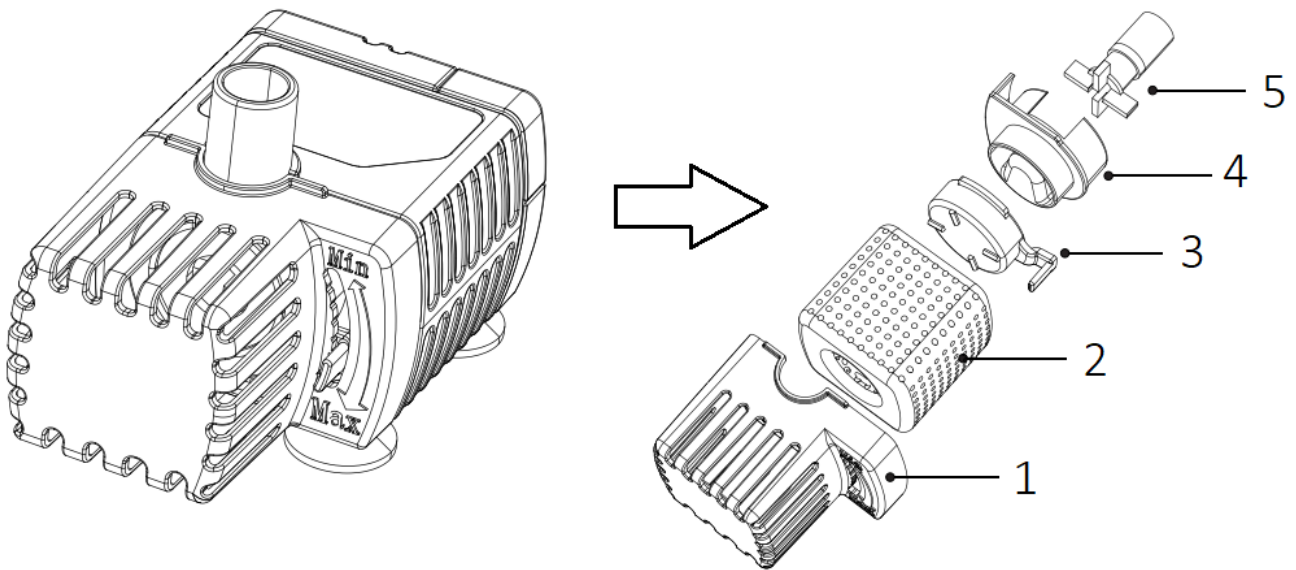


4. Nehmen Sie die Wasserpumpe heraus, um die Innenwände des Wassertanks zu reinigen.

Hinweis:

Um die Wasserqualität zu gewährleisten, empfehlen wir, den Filter alle 3-4 Wochen auszutauschen.

Reinigung der Pumpe



1. Hauptabdeckung	2. Filter	3. Einstellabdeckung
4. Einlassabdeckung	5. Motor	

Schritt 1: Nehmen Sie die einzelnen Teile der Pumpe in der abgebildeten Reihenfolge ab.

Schritt 2: Entfernen Sie Fremdkörper wie z.B. Haare, die sich darin befinden.

Schritt 3: Bauen Sie die Teile wieder zusammen.

Bei Fragen zu Ihrem Gerät kontaktieren Sie bitte
den Support: info@smarttier.de

	<p>Dr. Haidi Yue Tierisch Smart Mies-van-der-Rohe- Str.- 53 Aachen 52074 Germany +49 (0)241 98088755 info@smarttier.de https://smarttier.de/</p>
---	---